



大山町農産物処理加工施設 殿向け

熱水噴流式調理殺菌装置 納入仕様書

2010.01.22作成

配 布 先	部 数
その他()	
客先	
営業 (広 島)	1
管 営業統括部	
生 生産管理部	
生 製造部	
生 設計部	1
技 商品開発センター	
技 品質保証センター	

コメント



控え 1

発行部署 : 営業技術部

仕様◆要目

1. 名称及び型式
 名称 称 熱水噴流式調理殺菌装置
 型式 式 SGC80/10D-SOP
 台数 数 1台
2. 使用条件
 最高殺菌温度 130℃
 最高殺菌圧力 0.4MPa
3. 材質及び表面仕上
 材質 SUS304: 殺菌槽本体、接液部配管、蒸気配管、
 水槽、ベース下部
 SS400: ドアヒンジ部、殺菌槽脚、ベース上部等
 表面仕上げ 本体: ヘアライン仕上げ
 水槽: 2B仕上げ
 塗装 SUS部: 無塗装
 その他: 耐熱シルバー塗装
 但し購入品はメーカー標準色
4. 構造
 本機は殺菌槽、水槽、循環ポンプ、給水ポンプ、制御装置より構成される。
- 1) 殺菌槽 (第一種圧力容器)
 最高使用温度 158℃
 最高使用圧力 0.5MPa
 形状寸法 横型円筒形 直径 800mm 直胴部 1010mm
 内容積 約0.61m³
 蓋開閉方式 手動開閉方式 ヒンジ右側
 締付部 クラッチ方式
 シール部 エアーロックパッキンによるシール方式
 安全装置 圧力スイッチとエアーシリンダによるロック方式
- 2) 水槽
 形状 角形
 貯水量 約0.6m³
- 3) 循環ポンプ
 型式 渦巻きポンプ
 軸シール方式 メカニカルシール方式
 材質 接液部: SUS304
 能力 吐出量 0.25m³/min 揚程 20m
 口径 50A×40A
 電動機容量 3.7kW、2P、3φ、200V、60Hz
 保護形式 全閉外扇屋内形
- 4) 給水ポンプ
 型式 渦巻きポンプ
 軸シール方式 メカニカルシール方式
 材質 接液部: SUS304
 能力 吐出量 0.05m³/min 揚程 47m
 口径 32A
 電動機容量 1.1kW、2P、3φ、200V、60Hz
 保護形式 全閉外扇屋外形

5) 制 御 装 置

- (1) 操作盤：本体取付型(SS)
- (2) 動力盤：本体取付型(SS)
- (3) 動力、操作回路電源 3φ、200V、60Hz
- (4) 基板による全自動式
(選択制御；標準殺菌(3段)、含気殺菌(3段)、含気ティーチング殺菌、蒸煮、蒸気殺菌)
- (5) それぞれの食品に最も適した制御パターン(温度・圧力・時間)を50種類登録可能
- (6) 槽内温度・槽内圧力・加熱/冷却時間・品温・F値のデジタル表示
槽内温度・槽内圧力・品温・F値の記録
- (7) 緊急時のマニュアル制御機能有り
- (8) 停電時のバックアップ機能により復電時には停電前の工程より自動スタート
- (9) 各種異常モニター表示機能有り
- (10) パトライト付き

5. 主 要 付 属 品

内 台 車 (SUS304製) 2 台

外 台 車 (SUS304製) 2 台

トレイ (アルミ製)

ト レ ー 寸 法	4 9 0 × 9 4 0 × 3 5 mm
ト レ ー 枚 数	2 8 枚
ト レ ー 蓋 枚 数	2 枚

コーナースペーサー (アルミ製)H=50mm 1 8 セット

台 車 ガ イ ド (SUS304製) 1

蒸 気 セ パ レ ー タ 蒸気入口用(25A) 1

サ イ レ ン サ ー 排気用(25A用) 1

バルブ、ストレーナ 給水用(20A用) 1

その他メーカー標準 1 式

6. 予 備 品

警告シール 1 式

調理殺菌槽蓋パッキン 1

液面計ガラス管 1 本

7. ユーティリティ

1) 蒸 気

蒸 気 量 約32kg/バッチ

必要ボイラ設備 300kg/h

蒸 気 圧 力 0.5MPa(飽和蒸気)

(これ以上の蒸気を使用する場合には別途減圧弁を
ご用意下さい)

- 2) 電 気
電 源 3φ、200V、60Hz
設 備 容 量 約 7.6kVA
総 消 費 電 力 約 5.3kW
- 3) 水
水 量 20ℓ/min
水 質 水道水の水質基準に準拠する
水 圧 0.15~0.25MPa
- 4) 圧 縮 空 気 (下記以上の物をご用意ください。)
コンプレッサー
吐 出 空 気 量 630ℓ/min
空 気 タ ン ク 容 量 170ℓ

8. 保 証 事 項

装置納入後、1年以内に弊社の責任にかかわる故障が発生した場合、無償修理致します。
保証範囲は納入機器の無償修理のみとし機器故障による逸失利益・拡大損害等の賠償は
含みません。処理物に起因する腐食、取り扱い不良に伴う故障、火災・地震・風水害その他
天災地変など外部に要因がある故障・損傷、取扱説明書に記載した消耗部品の交換は有料
修理となります。

9. 添 付 資 料

外形寸法図<SGC80/10D-S>	3-M11521
フローンシート<SGC80/10D>	3-M11522
内台車、外台車<SUS>	4-Z00552A
アームトレイ<SGC-D/C>	3-Z01804B
ヨータスペーサ (H50)	4-Z02530
台車ガイド<φ800用>	4-Z00560B
蒸気セパレーター <25A>	4-Z01880A
サイレンサー<排気用>	4-Z02452
電気図面一式(計12枚)	3-H16959△
		3-H16960△
		3-H16961
		3-H16962
		3-H16963△
		3-H16964-3-H16968
		3-H16969A
		3-H16876

注) データ管理機器の必要スペック

1) パソコン

O S: WindowsXP、2000、Vista
E x c e l ア ド イ ン: Excel2000、2002、2003、2007
C P U: pentium133MHz以上
メ モ リ 容 量: 64MB以上
ハードディスク空き容量: 100MB以上 (ソフトのインストール40MB以上
データの保存 1MB/バッチ)

デ ィ ス プ レ イ: SVGA800×600、256色以上
搭 載 ド ラ イ ブ: CD-ROM
そ の 他 の 周 辺 装 置: USBポート (USBメモリ使用時必要)
TCP/IP LANポート (ネットワーク機能使用時)

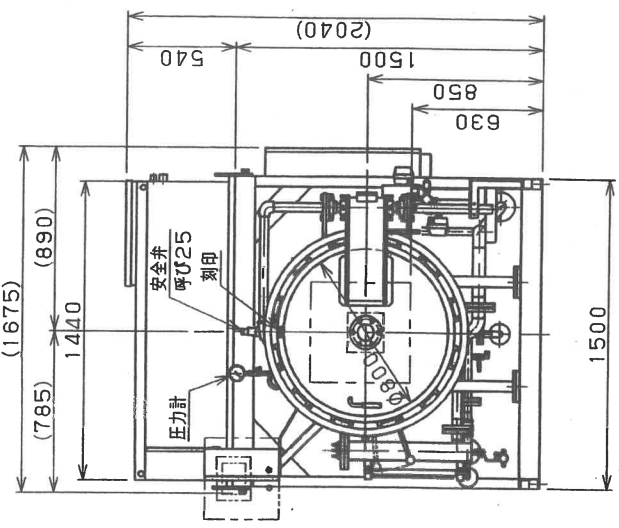
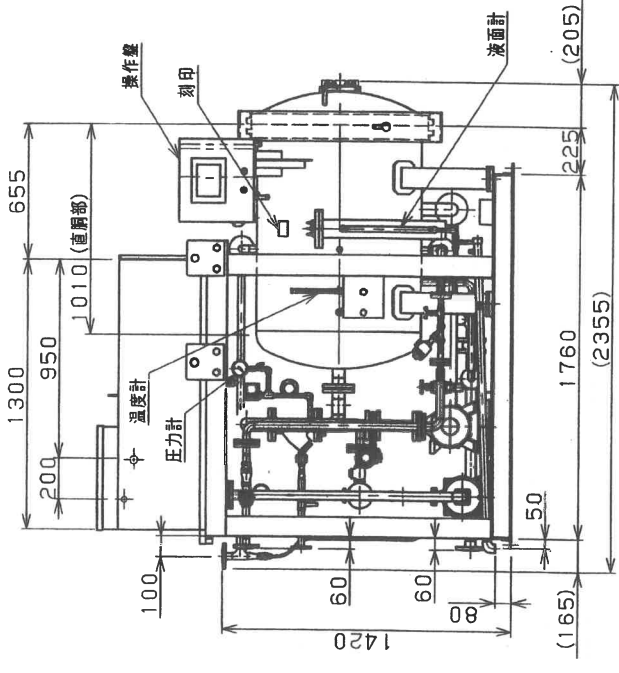
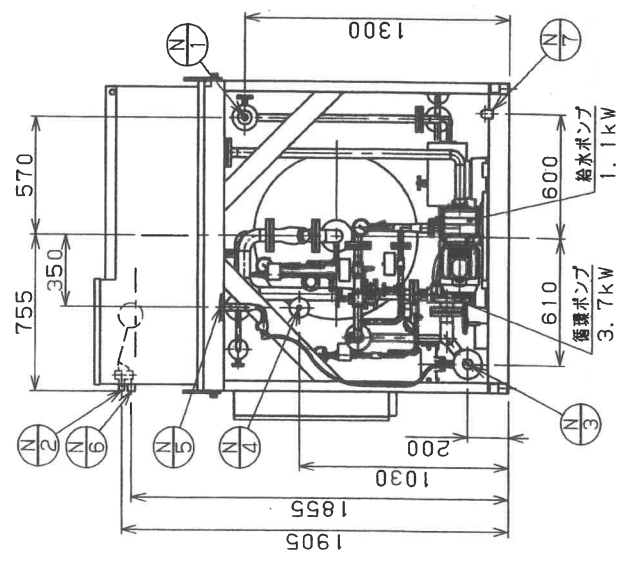
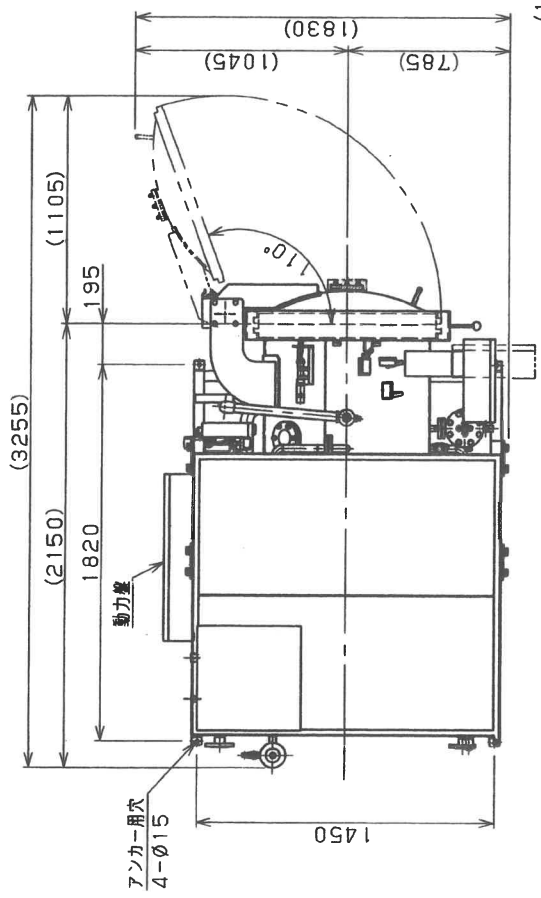
2) プリンタ

3) USBメモリ

(USBメモリはUSB1.1 Mass Storage Class規格に
準拠したものをご使用ください。)

重量 (空重量) 約1400kg (水槽 170kg)
 総消費電力 約5.3kW 3相、200V
 設備電力 約7.8/7.6kVA (50/60Hz)
 主要部材質 SUS304: 殺菌槽本体、接液部配管、蒸気配管、
 水槽、ベース下部
 SS400: ドアヒンジ部、殺菌槽脚、ベース上部等

殺菌槽 (第一種圧力容器)
最高使用圧力 0.50MPa
蒸気部内容積 0.61m ³



番号	ノズル名称	口径・取り合い	番号	ノズル名称	口径・取り合い
N-1	蒸気入口	JIS10K-25A F	N-6	オーバーフロー	25A 内ネジ
N-2	給水口	20A 外ネジ	N-7	ドレン口	25A 内ネジ
N-3	排水口	JIS10K-40A F			
N-4	エアー入口	JIS10K-15A F			
N-5	排水口	JIS10K-25A F			

承認	工事番号	客先	殿
検図	1/25	名称	熱水噴流式調理殺菌装置
設計	10.1.19		SGC80/10D-S
製図		図番	3-M11521
訂正事項			
日付			
記号			