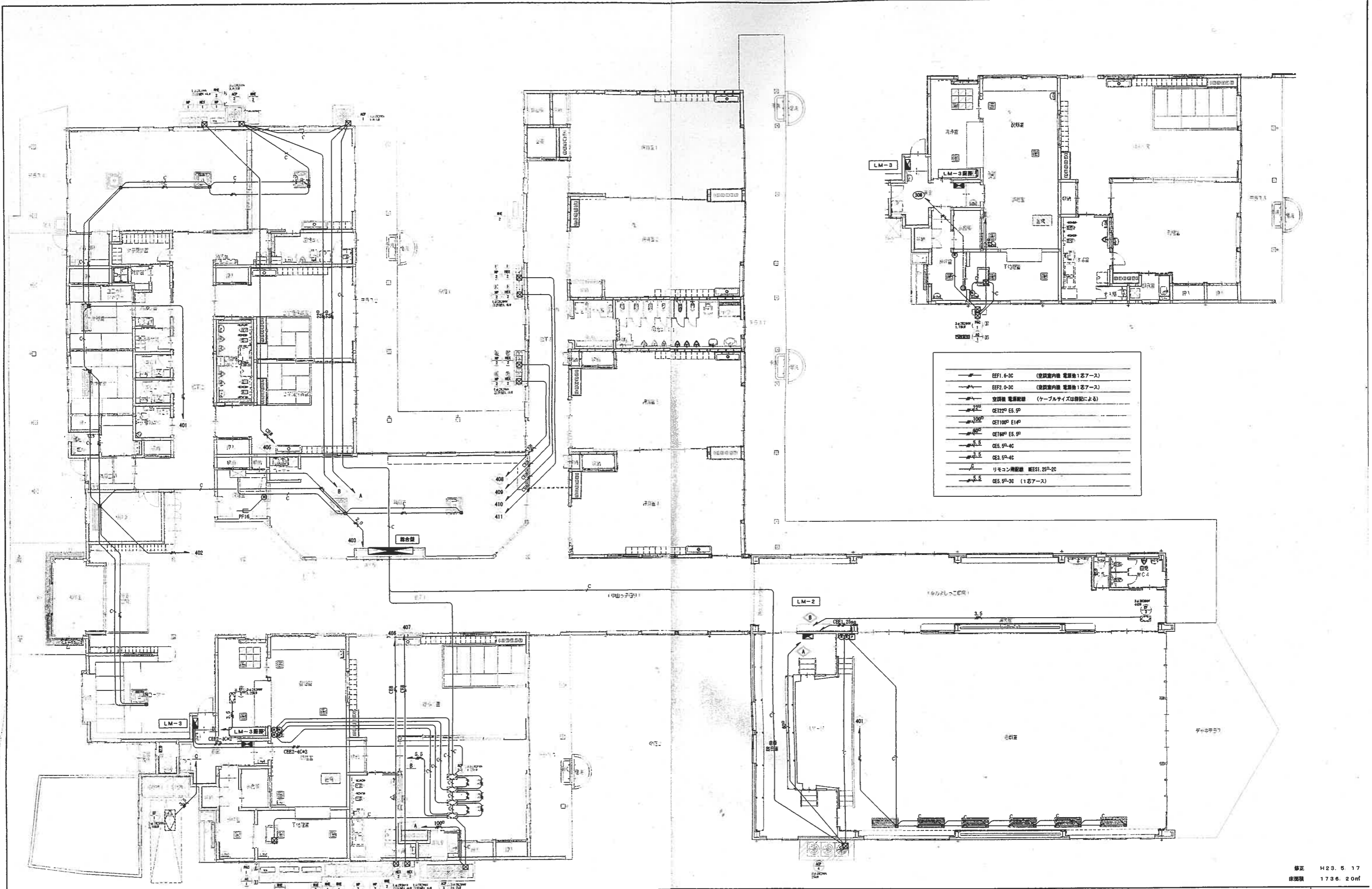


大山町拠点保育園照明LED化
改修工事設計業務

CHECK	DRAW	SCALE	TITLE	TOTAL
		1:200	中山地区拠点保育所建築工事 平面図 (完成図)	N* A - 11

☆: 化学物質の濃度測定場所を示す。(18ヶ所)

木造 ← → 鉄骨造

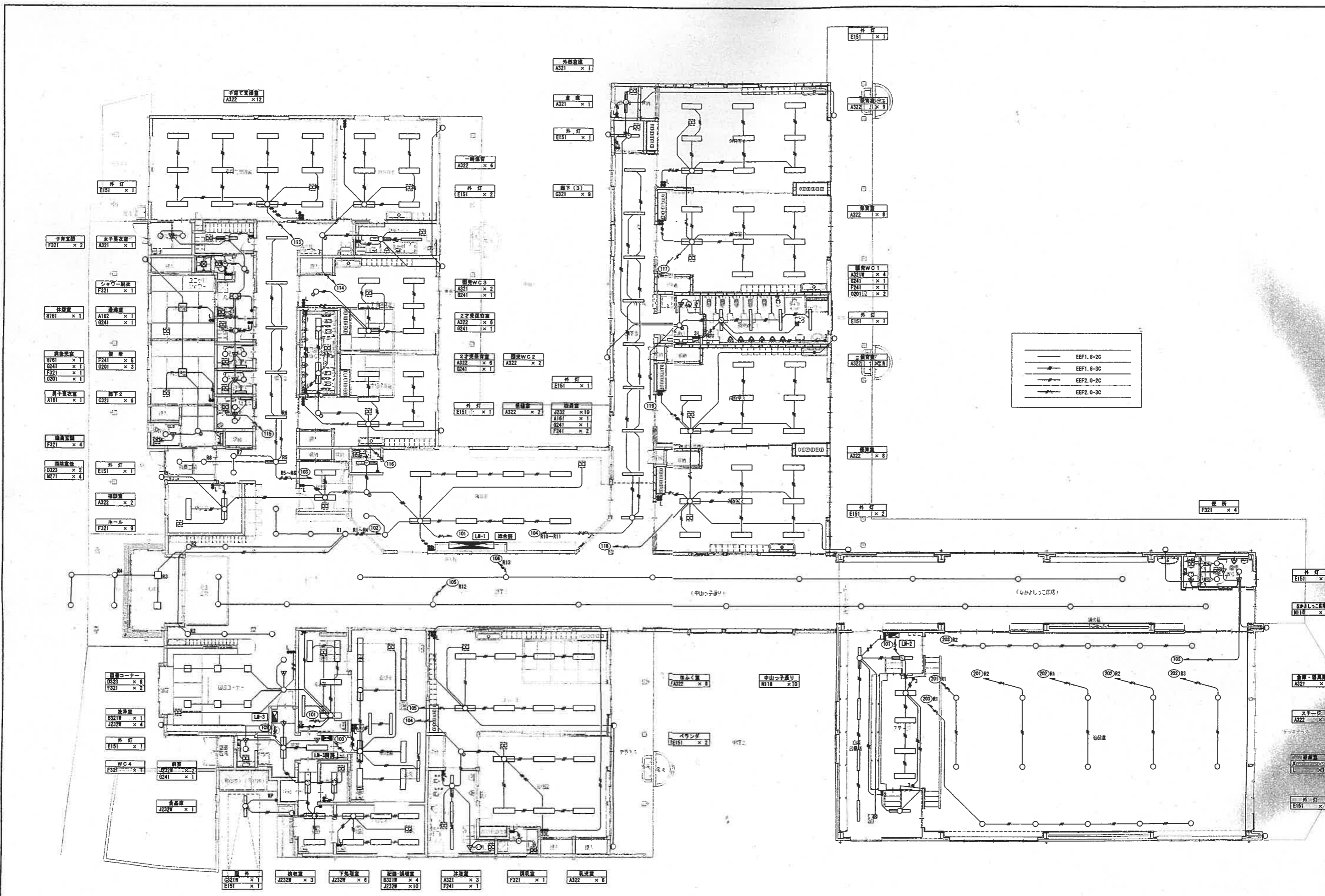


—	EEF1. 6-30	(空調室内機 電源線1芯7-ス)
—	EEF2. 0-30	(空調室内機 電源線1芯7-ス)
—	空調機 電源配線	(ケーブルサイズは表記による)
—	220V	DET220P E5. 5P
—	100V	DET100P E1P
—	50V	DET50P E5. 5P
—	3.5	DES. 5P-4C
—	3.5	DES. 5P-4C
—		リモコン機配線 MESS1. 25P-2C
—	3.5	DES. 5P-3C (1芯7-ス)

大山町拠点保育園照明LED化
改修工事設計業務

CHECK	DRAW	SCALE	TITLE	中山地区拠点保育所建築工事 動力設備 平面図	TOTAL
		1:100	NAME		No. E 8 - 22

修正 H23. 5. 17
床面積 1736. 20㎡





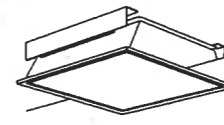

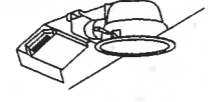
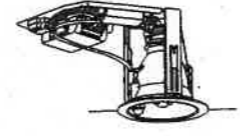
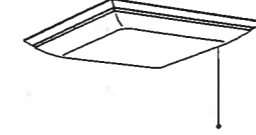

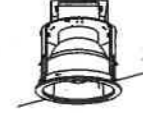
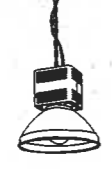
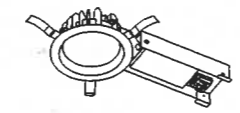
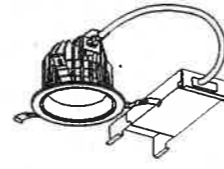



大山町拠点保育園照明LED化
改修工事設計業務

CHECK	DRAW	SCALE	TITLE
		1:100	NAME

中山地区拠点保育所建築工事	TOTAL
電灯設備 平面図	No E 12 - 22

照明器具姿図

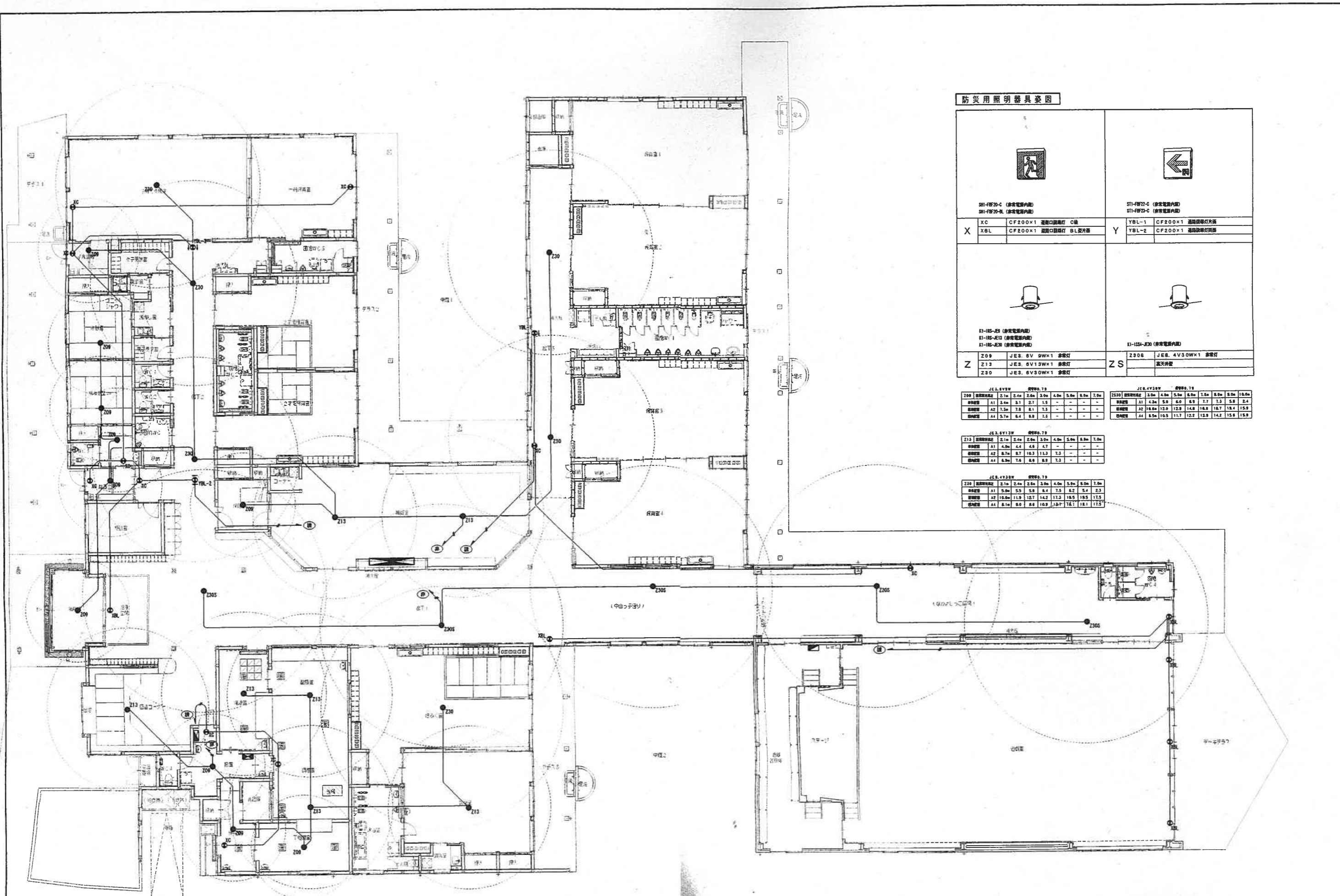
 <p>FSS9-161-PH FSS9-162-PH</p> <table border="1"> <tr> <td>A161</td> <td>HF16W×1</td> <td>富士型 (環境配慮型)</td> </tr> <tr> <td>A162</td> <td>HF16W×2</td> <td>富士型 (環境配慮型)</td> </tr> </table>	A161	HF16W×1	富士型 (環境配慮型)	A162	HF16W×2	富士型 (環境配慮型)	 <p>FSS9-321-PH FSS9-322-PH FSS9-PM321-PH</p> <table border="1"> <tr> <td>A321</td> <td>HF32W×1</td> <td>富士型 (環境配慮型)</td> </tr> <tr> <td>A322</td> <td>HF32W×2</td> <td>富士型 (環境配慮型)</td> </tr> <tr> <td>A321W</td> <td>HF32W×1</td> <td>富士型 (環境配慮型) WP</td> </tr> </table>	A321	HF32W×1	富士型 (環境配慮型)	A322	HF32W×2	富士型 (環境配慮型)	A321W	HF32W×1	富士型 (環境配慮型) WP	 <p>FSS8MPA-321PH</p> <table border="1"> <tr> <td>B321W</td> <td>HF32W×1</td> <td>トラフ WP SUS</td> </tr> </table>	B321W	HF32W×1	トラフ WP SUS	 <p>東芝 FHR-41857-PH9 FRS27MPA-321PH</p> <table border="1"> <tr> <td>C321</td> <td>HF32W×1</td> <td>増設開放</td> </tr> <tr> <td>C321W</td> <td>HF32W×1</td> <td>増設開放 WP SUS</td> </tr> </table>	C321	HF32W×1	増設開放	C321W	HF32W×1	増設開放 WP SUS	 <p>FRF9-P323</p> <table border="1"> <tr> <td>D323</td> <td>F32W×3</td> <td>増設カバー付</td> </tr> </table>	D323	F32W×3	増設カバー付	 <p>東芝 8FB13135Z</p> <table border="1"> <tr> <td>E151</td> <td>F15W×1</td> <td>ブラケット WP SUS (あがるき+人感センサー付)</td> </tr> </table>	E151	F15W×1	ブラケット WP SUS (あがるき+人感センサー付)
A161	HF16W×1	富士型 (環境配慮型)																																	
A162	HF16W×2	富士型 (環境配慮型)																																	
A321	HF32W×1	富士型 (環境配慮型)																																	
A322	HF32W×2	富士型 (環境配慮型)																																	
A321W	HF32W×1	富士型 (環境配慮型) WP																																	
B321W	HF32W×1	トラフ WP SUS																																	
C321	HF32W×1	増設開放																																	
C321W	HF32W×1	増設開放 WP SUS																																	
D323	F32W×3	増設カバー付																																	
E151	F15W×1	ブラケット WP SUS (あがるき+人感センサー付)																																	
 <p>FHT32W×1 ダウンライト</p> <p>FRS23-H241 FRS23-H321</p> <table border="1"> <tr> <td>F241</td> <td>F24W×1</td> <td>ダウンライト</td> </tr> <tr> <td>F321</td> <td>F32W×1</td> <td>ダウンライト</td> </tr> </table>	F241	F24W×1	ダウンライト	F321	F32W×1	ダウンライト	 <p>東芝 FHD-21015Y-PD9</p> <table border="1"> <tr> <td>G241</td> <td>F24W-1</td> <td>ダウンライト 人感センサー付</td> </tr> </table>	G241	F24W-1	ダウンライト 人感センサー付	 <p>東芝 FVH54588EN</p> <table border="1"> <tr> <td>H761</td> <td>F76W×1</td> <td>和風シーリング</td> </tr> </table>	H761	F76W×1	和風シーリング		 <p>HEPHAS 増設品</p> <table border="1"> <tr> <td>J232</td> <td>LED23W-2</td> <td></td> </tr> <tr> <td>J232W</td> <td>LED23W-2</td> <td>防水型 SUS</td> </tr> </table>	J232	LED23W-2		J232W	LED23W-2	防水型 SUS	 <p>パナソニック エバーライトXY5841</p> <table border="1"> <tr> <td>K</td> <td>無電極ランプ140W×1</td> <td>ダウンライト</td> </tr> </table>	K	無電極ランプ140W×1	ダウンライト									
F241	F24W×1	ダウンライト																																	
F321	F32W×1	ダウンライト																																	
G241	F24W-1	ダウンライト 人感センサー付																																	
H761	F76W×1	和風シーリング																																	
J232	LED23W-2																																		
J232W	LED23W-2	防水型 SUS																																	
K	無電極ランプ140W×1	ダウンライト																																	
 <p>パナソニック エバーライトXY5502U</p> <table border="1"> <tr> <td>L</td> <td>無電極ランプ240W×1</td> <td>高天井用器具</td> </tr> </table>	L	無電極ランプ240W×1	高天井用器具	 <p>東芝 LEDD-20901ML-LS9</p> <table border="1"> <tr> <td>M271</td> <td>LED 27W×1</td> <td>ダウンライト 防雨型</td> </tr> </table>	M271	LED 27W×1	ダウンライト 防雨型	 <p>東芝 LEDD-90001W-LD9</p> <table border="1"> <tr> <td>N118</td> <td>LED118W×1</td> <td>ダウンライト 器具プレート 横針棒付</td> </tr> </table>	N118	LED118W×1	ダウンライト 器具プレート 横針棒付	 <p>東芝 8FB23801Z</p> <table border="1"> <tr> <td>O201</td> <td>ネオボール20形 25W形・2灯</td> <td>ミラーライト</td> </tr> </table>	O201	ネオボール20形 25W形・2灯	ミラーライト																				
L	無電極ランプ240W×1	高天井用器具																																	
M271	LED 27W×1	ダウンライト 防雨型																																	
N118	LED118W×1	ダウンライト 器具プレート 横針棒付																																	
O201	ネオボール20形 25W形・2灯	ミラーライト																																	

大山町拠点保育園照明LED化
改修工事設計業務





CHECK	DRAW	SCALE	TITLE
		No Scale	NAME

中山地区拠点保育所建築工事
照明器具姿図

TOTAL
No. E
11 - 22



防災用照明器具配置図

 ST1-FB20-C (非常電源内蔵) ST1-FB20-B (非常電源内蔵)		 ST1-FB22-C (非常電源内蔵) ST1-FB22-B (非常電源内蔵)	
X	XC	CF200x1	避難口誘導灯 C線
	XBL	CF200x1	避難口誘導灯 BL線片面
Y	YBL-1	CF200x1	避難口誘導灯片面
	YBL-2	CF200x1	避難口誘導灯両面
 K1-1B5-E4 (非常電源内蔵) K1-1B5-E10 (非常電源内蔵) K1-1B5-E30 (非常電源内蔵)		 K1-1B5-E30 (非常電源内蔵)	
Z	Z09	JES. 6V 9Wx1	非常灯
	Z13	JES. 6V 13Wx1	非常灯
	Z30	JES. 6V 30Wx1	非常灯
ZS	ZS08	JES. 4V 30Wx1	非常灯
			高天井型

JES. 6V 9W 光束0.79		JES. 6V 13W 光束0.79		JES. 6V 30W 光束0.79				
目録照度	2.1m	2.4m	2.6m	3.0m	4.0m	5.0m	6.0m	7.0m
照度	A1 4.4m	A1 2.7	1.5	-	-	-	-	-
照度	A2 7.3m	7.8	8.1	7.5	-	-	-	-
照度	A4 5.7m	6.4	6.9	7.5	-	-	-	-

JES. 4V 30W 光束0.79		JES. 4V 30W 光束0.79						
目録照度	2.1m	2.4m	2.6m	3.0m	4.0m	5.0m	6.0m	7.0m
照度	A1 5.0m	5.5	5.8	6.1	7.5	8.2	8.7	9.3
照度	A2 10.0m	11.9	12.7	14.1	17.2	18.9	19.9	21.3
照度	A4 8.1m	8.9	9.6	10.8	13.7	16.1	18.1	19.5

大山町拠点保育園照明LED化
改修工事設計業務

CHECK	DRAW	SCALE	TITLE	中山地区拠点保育所建築工事	TOTAL
		1:100	NAME	非常灯・誘導灯設備 平面図	N° E 13 - 22